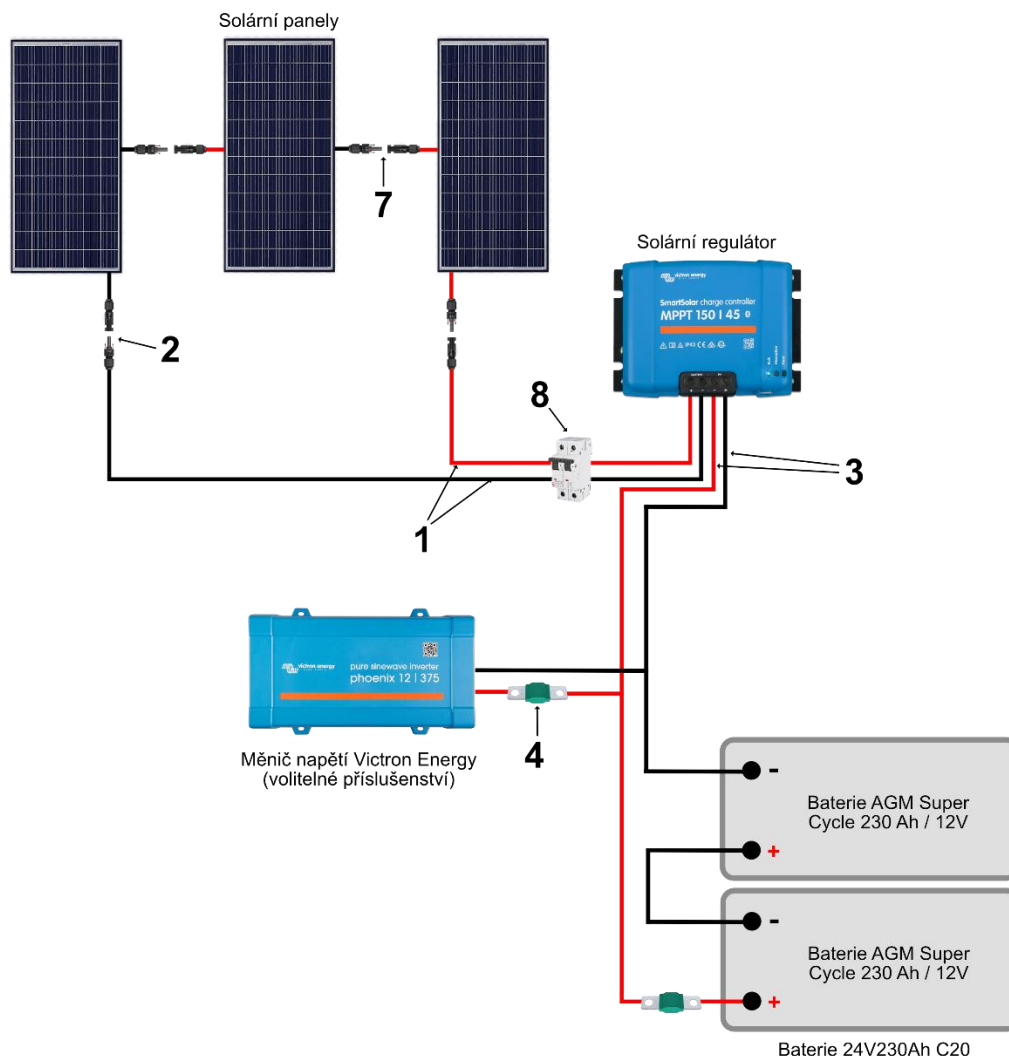


## Postup zapojení solární sestavy

Výkon panelu 1155 Wp / baterie AGM 24 V



## POSTUP PŘI INSTALACI SOLÁRNÍHO OSTROVNÍHO SYSTÉMU

### 1. UMÍSTĚNÍ A INSTALACE SOLÁRNÍHO REGULÁTORU

Regulátor je určen pouze pro vnitřní použití. Chraňte jej před přímým slunečním zářením a umístěte jej do suchého prostředí. Neinstalujte do vlhkých místností. Regulátor může měřit okolní teplotu, aby upravoval nabíjecí napětí, a proto musí být umístěn ve stejné místnosti jako baterie. Vzdálenost mezi regulátorem a baterií by měla být v rozmezí 30 až 150 cm, vyberte proto umístění tak, abyste měli k dispozici prostor pro uložení baterie v požadované vzdálenosti. Regulátor se během provozu zahřívá, proto musí být instalován na nehořlavé podložce. Pro uchycení použijte montážní otvory.

**Při instalaci solárního regulátoru postupujte podle přiloženého návodu.**

**! Veškeré důležité informace potřebné k instalaci a bezpečnému provozu regulátoru naleznete v návodu k solárnímu regulátoru!**

Po zprovoznění solárního regulátoru není třeba nastavovat typ baterie. **Typ baterie – továrně je nastaveno na daný typ baterie (pozice přepínače 2). Více informací naleznete v návodu.** Další funkce také není třeba měnit/nastavovat.

## 2. UMÍSTĚNÍ A INSTALACE BATERIE

Baterie je určena pro vnitřní použití. Chraňte ji před přímým slunečním zářením a umístěte ji do suchého prostředí v předepsané vzdálenosti od regulátoru (30-150 cm). Při provozu solárního systému dbejte na to, aby se baterie alespoň 1x za týden nabíla na 100 %. Pokud ponecháte baterii dlouhodobě vybitou, hrozí ztráta kapacity, nebo i trvalé poškození. Proto i před uskladněním baterií např. na zimu, ukládáme baterie plně nabitě a pravidelně kontrolujeme. V případě potřeby dobijeme vhodnou nabíječkou.

**! Veškeré důležité informace potřebné k instalaci a bezpečnému provozu baterií najdete v návodu k baterii!**

## 3. UMÍSTĚNÍ SOLÁRNÍCH PANELŮ

Ideální umístění panelu je s orientací na jižní stranu pod úhlem 45st. Pro správnou funkci solárního panelu je nutné, aby na něj nedopadal žádný stín. K uchycení panelu, lze použít sadu hliníkových držáků.

## 4. ZAPOJENÍ A ZPROVOZNĚNÍ SOLÁRNÍHO SYSTÉMU (dle schématu na str. 1)

Regulátor zapojte podle následujících kroků:

Na + pól kabelu (3) instalujte držák MIDI pojistky + MIDI pojistku 60 A /32 V (4) co nejbližší pólu baterie. Do MIDI držáku pak přišroubujte MIDI pojistku. Za provozu nikdy pojistku nevyndávejte!

Dále připojte dvojici kabelů (3) vedoucí od baterie ke svorkám solárního regulátoru (svorky BATTERY) a před připojením těchto kabelů k baterii zkontrolujte správnou polaritu!

Přišroubujte opačný konec kabelů (3) pomocí kabelových ok k pólům baterie, dle barevného značení kabelů nebo označení pólů. Dodržujte správnou polaritu!

Na kabely (1) instalujte dvoupólový 20 A DC jistič (8) a připojte ke svorkám solárního regulátoru (svorky PV) a dodržujte správnou polaritu.

Připojte kabely (1) pomocí konektorů MC 4 (2) na zadní straně solárního panelu a dodržujte správnou polaritu. Maximální zkratový proud nesmí překročit hodnotu jmenovitého proudu regulátoru 50 A.

Připojení solárních panelů

Propojte všechny tři solární panely do série (7). K solárnímu panelu připojte kabely (1) pomocí nalisovaných konektorů (2), stačí pouze zacvaknout odpovídající konektory. Dodržujte správnou polaritu!

Propojení baterií

Propojte do série 2ks 12 V baterií dle schématu, vznikne tak baterie 24 V/230 Ah.

**VAROVÁNÍ:** Panel do systému připojte vždy jako poslední. Zabráníte tak poškození dalších součástí! Pokud budete odpojovat baterii (nebo vyndávat pojistku), je nutné vždy před odpojením baterie odpojit nejprve solární panel DC jističem, jinak hrozí trvalé poškození solárního regulátoru.

## 5. PŘIPOJENÍ SPOTŘEBIČŮ 24 V

V případě použití 24 V spotřebičů, je nutné instalovat mezi baterii a 24 V spotřebiče zařízení Victron Energy BP-65 12/24 V, které je určené k ochraně baterie proti hlubokému vybití. Potřebné informace k instalaci naleznete v návodu zařízení.

### PROVOZ SOLÁRNÍHO SYSTÉMU:

Po zapojení systém pracuje zcela automaticky. V případě potřeby očistěte solární panel běžnými prostředky.

### Použití měniče napětí DC/AC 230 V AC

**Důležité upozornění: měnič napětí DC/AC se připojuje přímo na svorky baterii.**

**Výkon měniče se dimenzuje do maximálního vybíjecího proudu baterie, který u této sestavy je max. 52A! Pokud připojíte do systému měnič, doporučujeme použít i vhodně dimenzovanou DC pojistku (6).**

**Pokud baterii zcela vybijete, je nutné okamžitě baterii nabít do plné kapacity, jinak hrozí její trvalé poškození. Pokud měnič není využíván, vypínejte ho hlavním vypínačem. Ušetříte tak velké množství energie.**

**POZOR: Veškeré instalace fotovoltaických systémů smí provádět pouze osoba s odbornou elektroqualifikací a oprávněním pro montáž. Neodborná instalace může mít za následek poškození zdraví, nebo majetku a dále může být rozhodující při případných reklamách.**